

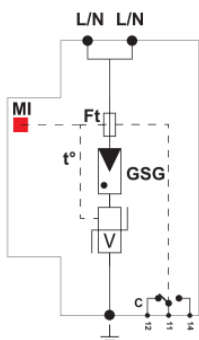


DS251VG-300 УЗИП Комбинированное Классов Защиты 1+2+3



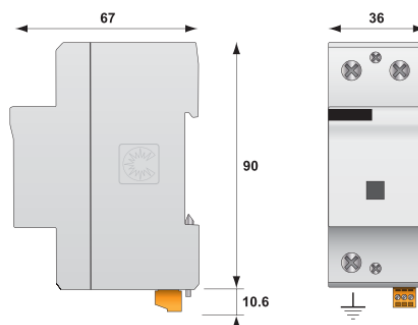
DS251VG-300

Схема



- GSG газонаполненный разрядник CITEL
 V мощная варисторная сборка
 Ft терморедохранитель
 C контакты дистанционной сигнализации
 t° терморазмыкатель
 MI индикатор рабочего состояния

Размеры (в мм)



Спецификация

УЗИП по ГОСТ Р 51992-2011 EN 61643-11 и IEC 61643-11		Класс 1+2+3 Тип 1+2+3 (B, C, D)
Тип сети	U_N	220/380 VAC
Режим нейтрали		TNC
Максимальное рабочее напряжение	U_c	275 VAC
Временное перенапряжение (L/PEN)	U_T	450 V / 5 сек
★ Импульсный ток молнии (10/350 мкс)	I_{imp}	25 kA
★ Номинальный разрядный ток (8/20 мкс)	I_n	30 kA
★ Максимальный разрядный ток (8/20 мкс)	I_{max}	70 kA
Удельная энергия	W/R	156 kJ/Ω
Уровень защиты при I_n (L/PEN)	U_p	<1,1 kV
Уровень защиты при 5 kA (L/PEN)		<0,65 kV
Уровень защиты при 12,5 kA (L/PEN)		<0,8 kV
Уровень защиты при I_{max} (L/PEN)		<1,5 kV
Комбинированная волна	U_{oc}	20 kV
Уровень защиты при U_{oc}	U_p	<1,5 kV
★ Ток утечки	I_c	Отсутствует
★ Сопровождающий ток	I_f	Отсутствует
Время срабатывания	t_A	<20 нс
Номинал предохранителя, макс.		250 A тип gG / gL
Сечение проводников		от 6 до 50 мм ²
Сигнализация рабочего состояния		Визуальная механическая и дистанционная
«Сухие» контакты дистанционной сигнализации		250 V/0,5 A (AC) 125 V/0,25 A (DC)
Проводники дистанционной сигнализации		макс. 1,5 мм ²
Монтаж		DIN-рейка 35 мм
Рабочая температура		от -40°C до +85°C
Относительная влажность		от 5 до 95% без конденсата
Материал корпуса		Термопластик UL94-V0
Степень защиты корпуса		IP20
Вес		300 гр

Информация для заказа

Код Заказа с контактом дистанционной сигнализации	Код Заказа без контакта дистанционной сигнализации	Наименование
DS251VG-300	-	УЗИП Комбинированное Классов Защиты 1+2+3 для однофазной сети TNC 220/380 VAC Максимальное рабочее напряжение $U_c=275VAC$

Модификации на другие напряжения

DS251VG-120	-	УЗИП Комбинированное Классов Защиты 1+2+3 для однофазной сети TNC 120/208 VAC Максимальное рабочее напряжение $U_c=150VAC$
DS251VG-400	-	УЗИП Комбинированное Классов Защиты 1+2+3 для однофазной сети TNC 230/400 VAC Максимальное рабочее напряжение $U_c=440VAC$

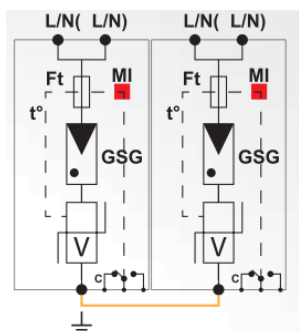


DS252VG-300 УЗИП Комбинированное Классов Защиты 1+2+3



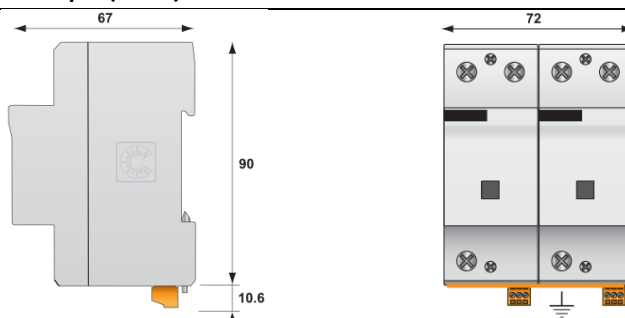
DS252VG-300

Схема



- GSG газонаполненный разрядник CITEL
 V мощная варисторная сборка
 Ft терморедохранитель
 C контакты дистанционной сигнализации
 t° терморазмыкатель
 MI индикатор рабочего состояния

Размеры (в мм)



Спецификация

УЗИП по ГОСТ Р 51992-2011 EN 61643-11 и IEC 61643-11		Класс 1+2+3 Тип 1+2+3 (B, C, D)
Тип сети	U _N	220/380 VAC
Режим нейтрали		TN
Максимальное рабочее напряжение	U _c	275 VAC
Временное перенапряжение (L/PE)	U _T	450 V / 5 сек
☆ Импульсный ток молнии (10/350 мкс)	I _{imp}	50 kA
☆ Номинальный разрядный ток (8/20 мкс)	I _n	60 kA
☆ Максимальный разрядный ток (8/20 мкс)	I _{max}	140 kA
Уровень защиты при I _n (L/PE)	U _p	<1,1 kV
Комбинированная волна	U _{oc}	20 kV
Уровень защиты при U _{oc}	U _p	<1,5 kV
☆ Ток утечки	I _c	Отсутствует
☆ Сопровождающий ток	I _f	Отсутствует
Время срабатывания	t _A	<20 нс
Номинал предохранителя, макс.		250 A тип gG / gL
Сечение проводников		от 6 до 50мм ²
Сигнализация рабочего состояния		Визуальная механическая и дистанционная
«Сухие» контакты дистанционной сигнализации		250 V/0,5 A (AC) 125 V/0,25 A (DC)
Проводники дистанционной сигнализации		макс. 1,5 мм ²
Монтаж		DIN-рейка 35 мм
Рабочая температура		от -40°C до +85°C
Относительная влажность		от 5 до 95% без конденсата
Материал корпуса		Термопластик UL94-V0
Степень защиты корпуса		IP20
Вес		600 гр

Информация для заказа

Код Заказа с контактом дистанционной сигнализации	Код Заказа без контакта дистанционной сигнализации	Наименование
DS252VG-300	-	УЗИП Комбинированное Классов Защиты 1+2+3 для однофазной сети TN 220/380 VAC Конфигурация 2+0. Максимальное рабочее напряжение U _c =275VAC

Модификации на другие напряжения

DS252VG-120	-	УЗИП Комбинированное Классов Защиты 1+2+3 для однофазной сети TN 120/208 VAC Конфигурация 2+0. Максимальное рабочее напряжение U _c =150VAC
DS252VG-400	-	УЗИП Комбинированное Классов Защиты 1+2+3 для однофазной сети TN 230/400 VAC Конфигурация 2+0. Максимальное рабочее напряжение U _c =440VAC

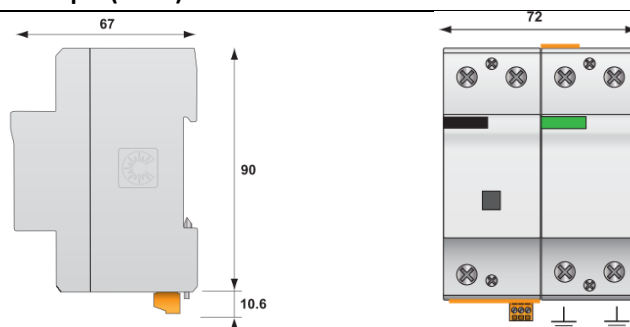


DS252VG-300/G УЗИП Комбинированное Классов Защиты 1+2+3



DS252VG-300/G

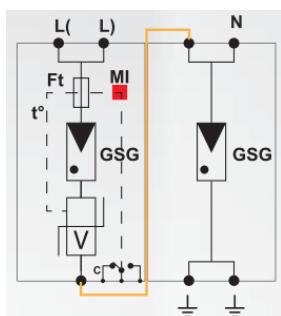
Размеры (в мм)



Спецификация

УЗИП по ГОСТ Р 51992-2011 EN 61643-11 и IEC 61643-11	Класс 1+2+3 Тип 1+2+3 (B, C, D)	
Тип сети	U_N	220/380 VAC
Режим нейтрали		TT, TNS
Максимальное рабочее напряжение	U_c	275 VAC
Временное перенапряжение (L/N)	U_T	450 V / 5 сек
☆ Импульсный ток молнии (10/350 мкс)	I_{imp}	50 kA
☆ Номинальный разрядный ток (8/20 мкс)	I_n	60 kA
☆ Максимальный разрядный ток (8/20 мкс)	I_{max}	140 kA
Уровень защиты при I_n (L/N)	U_p	<1,1 kV
Уровень защиты при I_n (L/PE)	U_p	<1,5 kV
Комбинированная волна	U_{oc}	20 kV
Уровень защиты при U_{oc}	U_p	<1,5 kV
☆ Ток утечки	I_c	Отсутствует
☆ Сопровождающий ток	I_f	Отсутствует
Время срабатывания	t_A	<20 нс
Номинал предохранителя, макс.		250 A тип gG / gL
Сечение проводников		от 6 до 50мм ²
Сигнализация рабочего состояния		Визуальная механическая и дистанционная
«Сухие» контакты дистанционной сигнализации		250 V/0,5 A (AC) 125 V/0,25 A (DC)
Проводники дистанционной сигнализации		макс. 1,5 мм ²
Монтаж		DIN-рейка 35 мм
Рабочая температура		от -40°C до +85°C
Относительная влажность		от 5 до 95% без конденсата
Материал корпуса		Термопластик UL94-V0
Степень защиты корпуса		IP20
Вес		600 гр

Схема



- GSG газонаполненный разрядник CITEL
V мощная варисторная сборка
C терморезистор
Ft терморазмыкатель
MI индикатор рабочего состояния

Информация для заказа

Код Заказа с контактом дистанционной сигнализации	Код Заказа без контакта дистанционной сигнализации	Наименование
DS252VG-300/G	-	УЗИП Комбинированное Классов Защиты 1+2+3 для однофазной сети TNS и TT 220/380 VAC Конфигурация 1+1. Максимальное рабочее напряжение $U_c=275VAC$

Модификации на другие напряжения

DS252VG-120/G	-	УЗИП Комбинированное Классов Защиты 1+2+3 для однофазной сети TNS и TT 120/208 VAC Конфигурация 1+1. Максимальное рабочее напряжение $U_c=150VAC$
DS252VG-400/G	-	УЗИП Комбинированное Классов Защиты 1+2+3 для однофазной сети TNS и TT 230/400 VAC Конфигурация 1+1. Максимальное рабочее напряжение $U_c=440VAC$

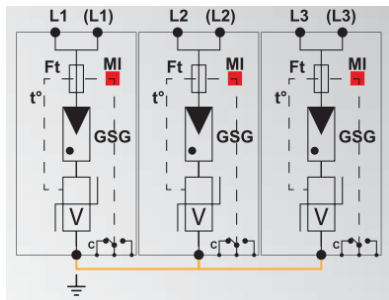


DS253VG-300 УЗИП Комбинированное Классов Защиты 1+2+3



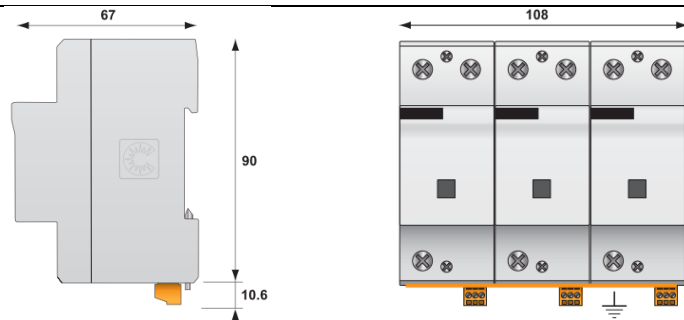
DS253VG-300

Схема



- GSG газонаполненный разрядник CITEL
 V мощная варисторная сборка
 Ft терморезистор
 C контакты дистанционной сигнализации
 t⁰ терморазмыкатель
 MI индикатор рабочего состояния

Размеры (в мм)



Спецификация

УЗИП по ГОСТ Р 51992-2011 EN 61643-11 и IEC 61643-11		Класс 1+2+3 Тип 1+2+3 (B, C, D)
Тип сети	U _N	220/380 VAC
Режим нейтрали		TNC
Максимальное рабочее напряжение	U _c	275 VAC
Временное перенапряжение (L/PEN)	U _T	450 V / 5 сек
☆ Импульсный ток молнии (10/350 мкс)	I _{imp}	75 kA
☆ Номинальный разрядный ток (8/20 мкс)	I _n	90 kA
☆ Максимальный разрядный ток (8/20 мкс)	I _{max}	210 kA
Уровень защиты при I _n (L/PEN)	U _p	<1,1 kV
Комбинированная волна	U _{oc}	20 kV
Уровень защиты при U _{oc}	U _p	<1,5 kV
☆ Ток утечки	I _c	Отсутствует
☆ Сопровождающий ток	I _f	Отсутствует
Время срабатывания	t _A	<20 нс
Номинал предохранителя, макс.		250 A тип gG / gL
Сечение проводников		от 6 до 50 мм ²
Сигнализация рабочего состояния		Визуальная механическая и дистанционная
«Сухие» контакты дистанционной сигнализации		250 V/0,5 A (AC) 125 V/0,25 A (DC)
Проводники дистанционной сигнализации		макс. 1,5 мм ²
Монтаж		DIN-рейка 35 мм
Рабочая температура		от -40°C до +85°C
Относительная влажность		от 5 до 95% без конденсата
Материал корпуса		Термопластик UL94-V0
Степень защиты корпуса		IP20
Вес		900 гр

Информация для заказа

Код Заказа с контактом дистанционной сигнализации	Код Заказа без контакта дистанционной сигнализации	Наименование
DS253VG-300	-	УЗИП Комбинированное Классов Защиты 1+2+3 для трехфазной сети TNC 220/380 VAC Конфигурация 3+0. Максимальное рабочее напряжение U _c =275VAC

Модификации на другие напряжения

DS253VG-120	-	УЗИП Комбинированное Классов Защиты 1+2+3 для трехфазной сети TNC 120/208 VAC Конфигурация 3+0. Максимальное рабочее напряжение U _c =150VAC
DS253VG-400	-	УЗИП Комбинированное Классов Защиты 1+2+3 для трехфазной сети TNC 230/400 VAC Конфигурация 3+0. Максимальное рабочее напряжение U _c =440VAC

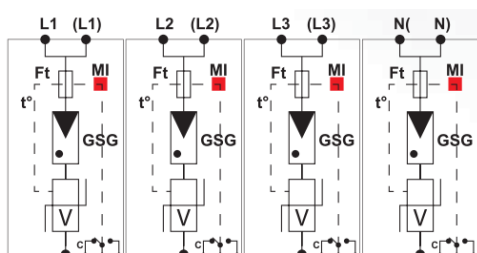


DS254VG-300 УЗИП Комбинированное Классов Защиты 1+2+3



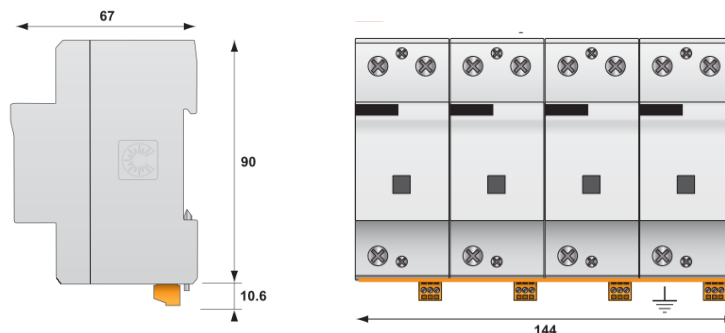
DS254VG-300

Схема



- GSG газонаполненный разрядник CITEL
- V мощная варисторная сборка
- Ft терморезистор
- C контакты дистанционной сигнализации
- t° терморазмыкатель
- MI индикатор рабочего состояния

Размеры (в мм)



Спецификация

УЗИП по ГОСТ Р 51992-2011 EN 61643-11 и IEC 61643-11		Класс 1+2+3 Тип 1+2+3 (B, C, D)
Тип сети	U _N	220/380 VAC
Режим нейтрали		TNS
Максимальное рабочее напряжение	U _c	275 VAC
Временное перенапряжение (L/PE)	U _T	450 V / 5 сек
Импульсный ток молнии (10/350 мкс)	I _{imp}	100 kA
Номинальный разрядный ток (8/20 мкс)	I _n	120 kA
Максимальный разрядный ток (8/20 мкс)	I _{max}	280 kA
Уровень защиты при I _n (L/PE)	U _p	<1,1 kV
Комбинированная волна	U _{oc}	20 kV
Уровень защиты при U _{oc}	U _p	<1,5 kV
Ток утечки	I _c	Отсутствует
Сопровождающий ток	I _f	Отсутствует
Время срабатывания	t _A	<20 нс
Номинал предохранителя, макс.		250 А тип gG / gL
Сечение проводников		от 6 до 50 мм ²
Сигнализация рабочего состояния		Визуальная механическая и дистанционная
«Сухие» контакты дистанционной сигнализации		250 V/0,5 A (AC) 125 V/0,25 A (DC)
Проводники дистанционной сигнализации		макс. 1,5 мм ²
Монтаж		DIN-рейка 35 мм
Рабочая температура		от -40°C до +85°C
Относительная влажность		от 5 до 95% без конденсата
Материал корпуса		Термопластик UL94-V0
Степень защиты корпуса		IP20
Вес		1200 гр

Информация для заказа

Код Заказа с контактом дистанционной сигнализации	Код Заказа без контакта дистанционной сигнализации	Наименование
DS254VG-300	-	УЗИП Комбинированное Классов Защиты 1+2+3 для трехфазной сети TNS 220/380 VAC Конфигурация 4+0. Максимальное рабочее напряжение U _c =275VAC

Модификации на другие напряжения

DS254VG-120	-	УЗИП Комбинированное Классов Защиты 1+2+3 для трехфазной сети TNS 120/208 VAC Конфигурация 4+0. Максимальное рабочее напряжение U _c =150VAC
DS254VG-400	-	УЗИП Комбинированное Классов Защиты 1+2+3 для трехфазной сети TNS 230/400 VAC Конфигурация 4+0. Максимальное рабочее напряжение U _c =440VAC

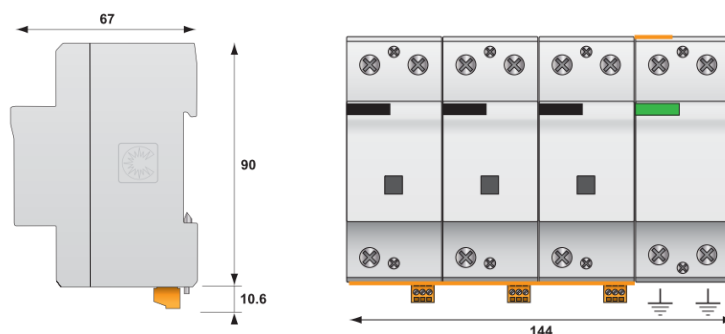


DS254VG-300/G УЗИП Комбинированное Классов Защиты 1+2+3



DS254VG-300/G

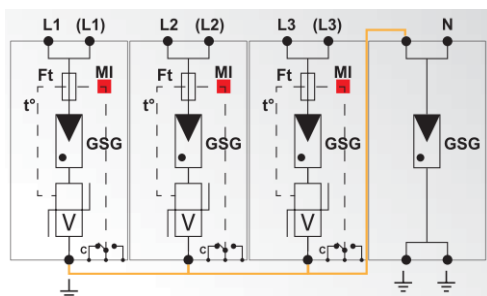
Размеры (в мм)



Спецификация

УЗИП по ГОСТ Р 51992-2011 EN 61643-11 и IEC 61643-11	Класс 1+2+3 Тип 1+2+3 (B, C, D)	
Тип сети	U_N	220/380 VAC
Режим нейтрали		TT, TNS
Максимальное рабочее напряжение	U_c	275 VAC
Временное перенапряжение (L/N)	U_T	450 V / 5 сек
Импульсный ток молнии (10/350 мкс)	I_{imp}	100 kA
Номинальный разрядный ток (8/20 мкс)	I_n	80 kA
Максимальный разрядный ток (8/20 мкс)	I_{max}	150 kA
Уровень защиты при I_n (L/N)	U_p	<1,1 kV
Уровень защиты при I_n (L/PE)	U_p	<1,5 kV
Комбинированная волна	U_{oc}	20 kV
Уровень защиты при U_{oc}	U_p	<1,5 kV
Ток утечки	I_c	Отсутствует
Сопровождающий ток	I_f	Отсутствует
Время срабатывания	t_A	<20 нс
Номинал предохранителя, макс.		250 А тип gG / gL
Сечение проводников		от 6 до 50мм ²
Сигнализация рабочего состояния		Визуальная механическая и дистанционная
«Сухие» контакты дистанционной сигнализации		250 V/0,5 A (AC) 125 V/0,25 A (DC)
Проводники дистанционной сигнализации		макс. 1,5 мм ²
Монтаж		DIN-рейка 35 мм
Рабочая температура		от -40°C до +85°C
Относительная влажность		от 5 до 95% без конденсата
Материал корпуса		Термопластик UL94-V0
Степень защиты корпуса		IP20
Вес		1200 гр

Схема



- GSG газонаполненный разрядник CITEL
- V мощная варисторная сборка
- Ft терморезистор
- C контакты дистанционной сигнализации
- t^0 терморазмыкатель
- MI индикатор рабочего состояния

Информация для заказа

Код Заказа с контактом дистанционной сигнализации	Код Заказа без контакта дистанционной сигнализации	Наименование
DS254VG-300/G	-	УЗИП Комбинированное Классов Защиты 1+2+3 для трехфазной сети TNS и TT 220/380 VAC Конфигурация 3+1. Максимальное рабочее напряжение $U_c=275VAC$

Модификации на другие напряжения

DS254VG-120/G	-	УЗИП Комбинированное Классов Защиты 1+2+3 для трехфазной сети TNS и TT 120/208 VAC Конфигурация 3+1. Максимальное рабочее напряжение $U_c=150VAC$
DS254VG-400/G	-	УЗИП Комбинированное Классов Защиты 1+2+3 для трехфазной сети TNS и TT 230/400 VAC Конфигурация 3+1. Максимальное рабочее напряжение $U_c=440VAC$